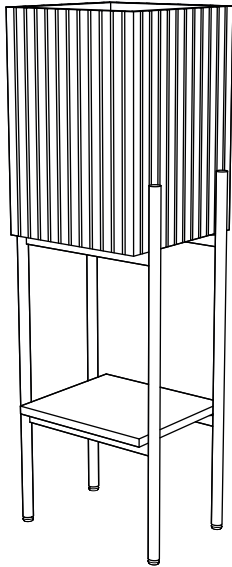


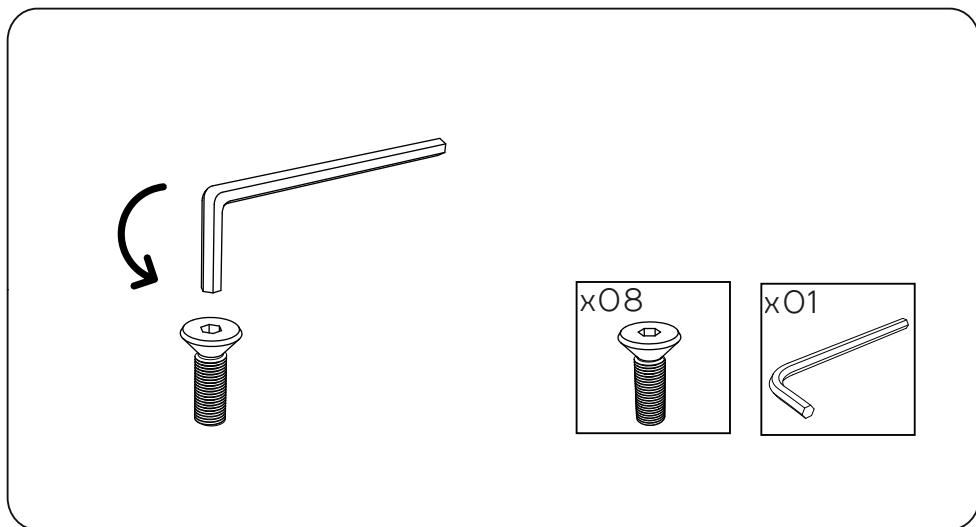
INSTRUÇÕES DE MONTAGEM
FLOREIRA FRISOS

CANNES



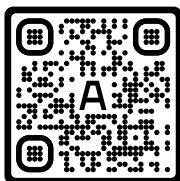
ANTARTE

design for life

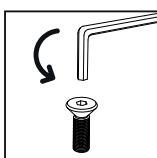
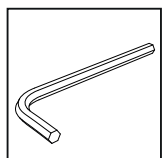
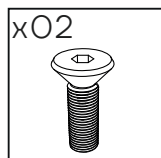
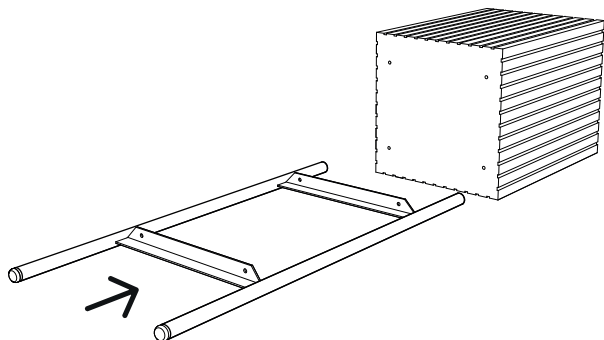


Obrigado pela sua preferência!

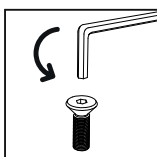
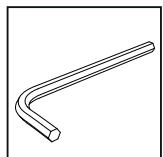
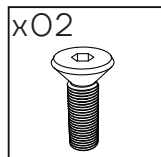
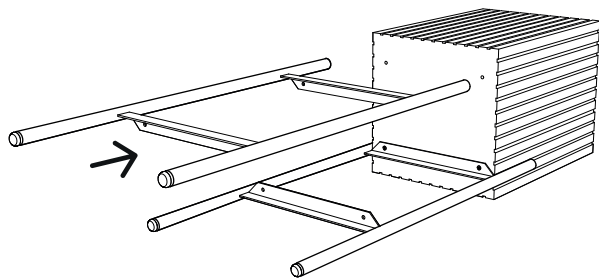
O design, a elegância e o conforto
estão agora mais perto de si!



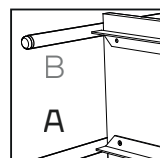
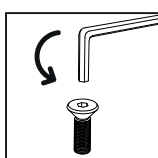
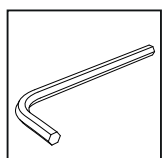
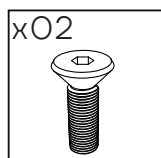
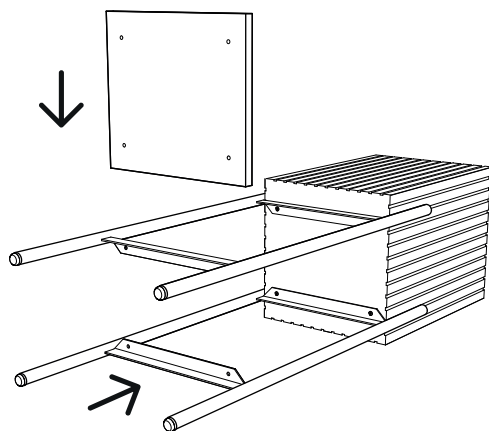
01



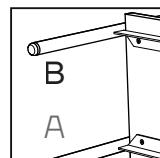
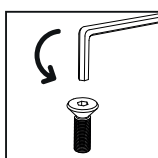
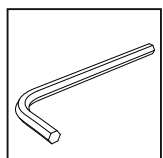
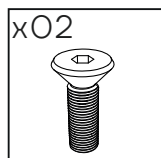
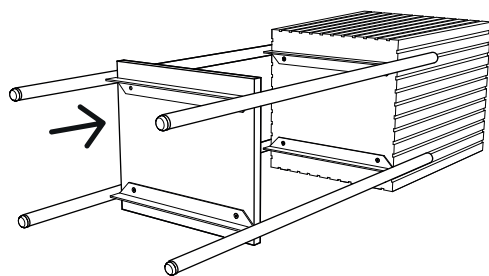
02

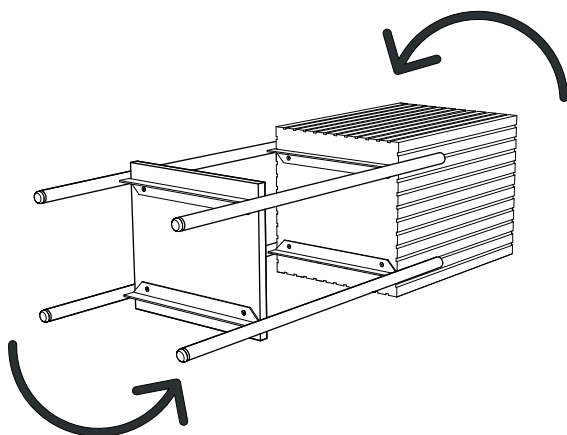


03

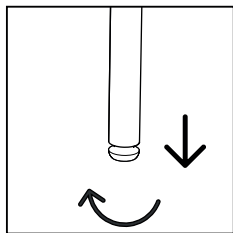
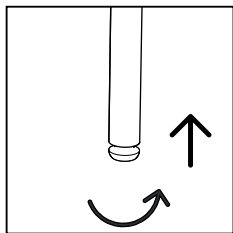


04

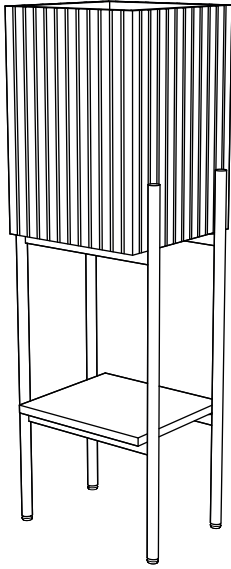




AFINAÇÃO DOS PÉS









ANTARTE

design for life

SEDE:

AV. DA ZONA INDUSTRIAL, 222

4585-303 REBORDOSA

PAREDES, PORTUGAL

+351 224 119 350

(chamada para a rede fixa nacional)

ANTARTE@ANTARTE.PT

WWW.ANTARTE.PT