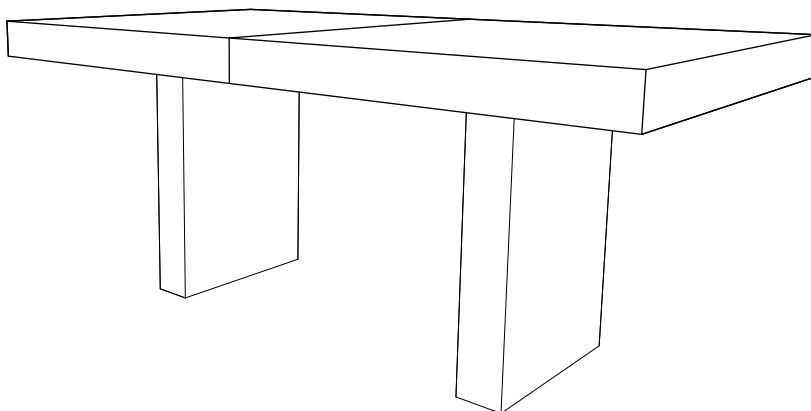


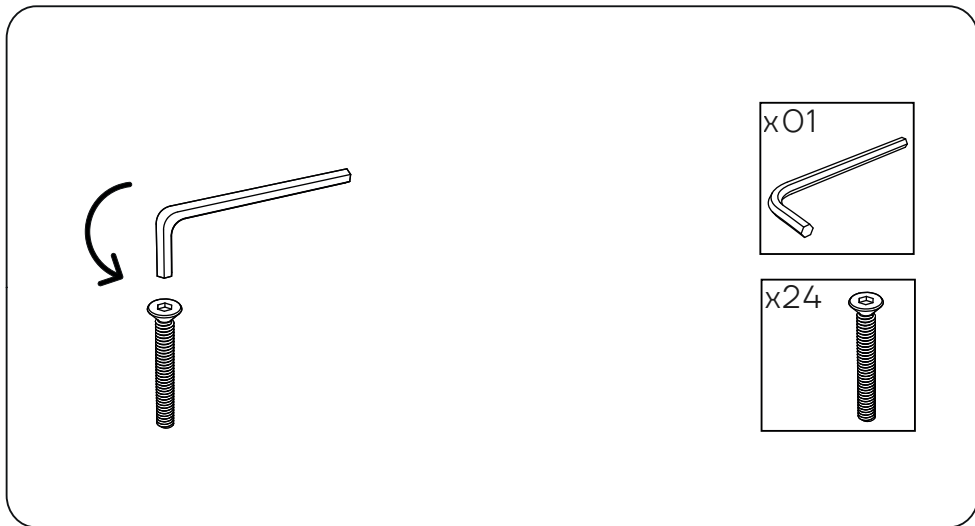
INSTRUÇÕES DE MONTAGEM
MESA JANTAR EXTENSÍVEL 1800 LISO

CANNES



ANTARTE

design for life

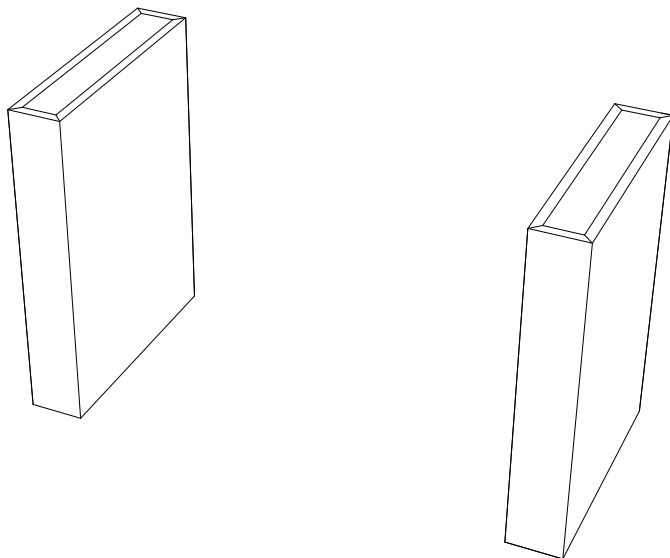


Obrigado pela sua preferência!

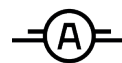
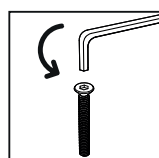
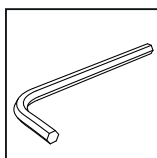
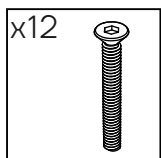
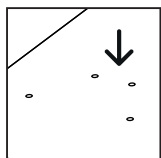
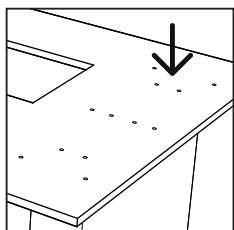
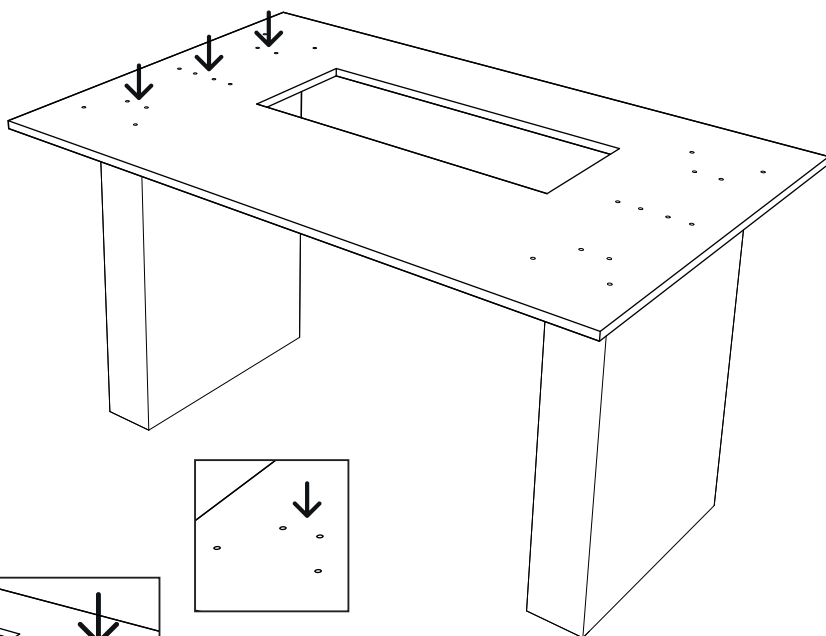
O design, a elegância e o conforto
estão agora mais perto de si!



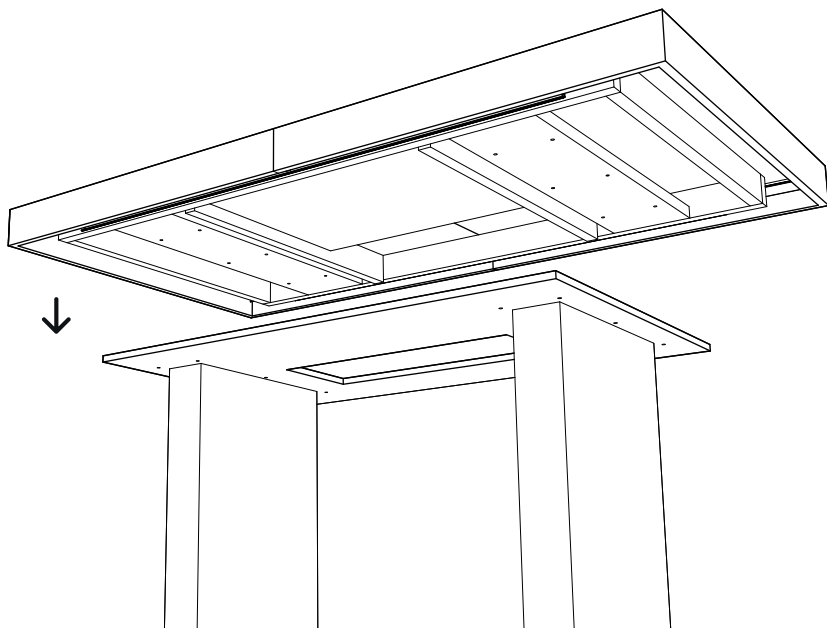
01



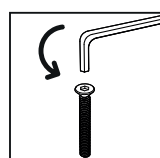
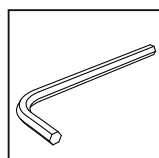
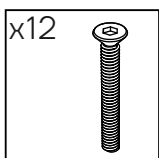
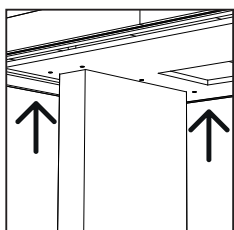
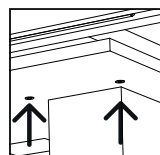
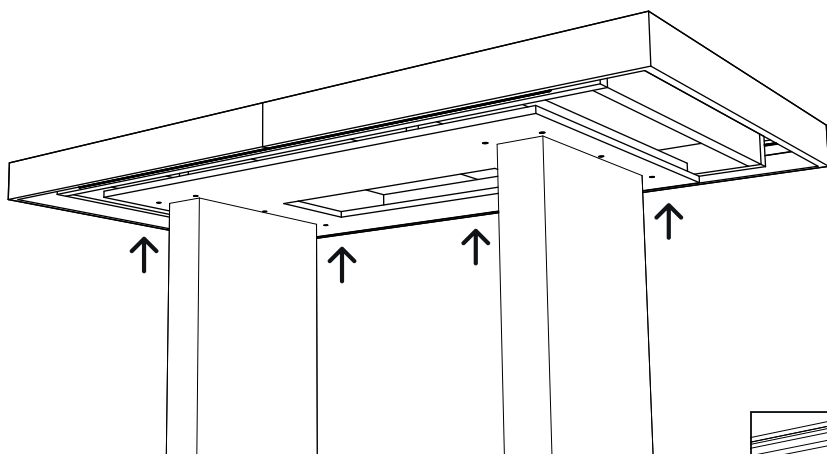
02



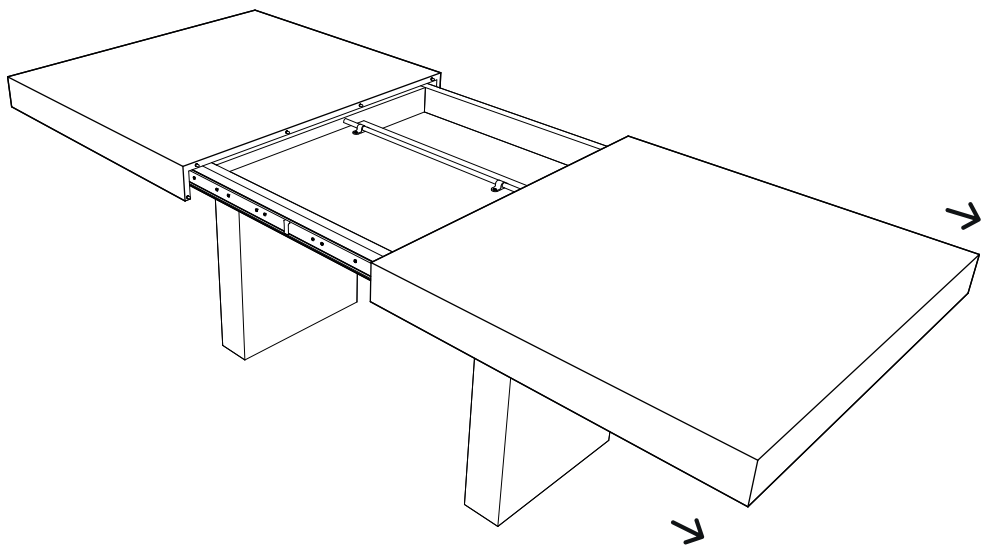
03



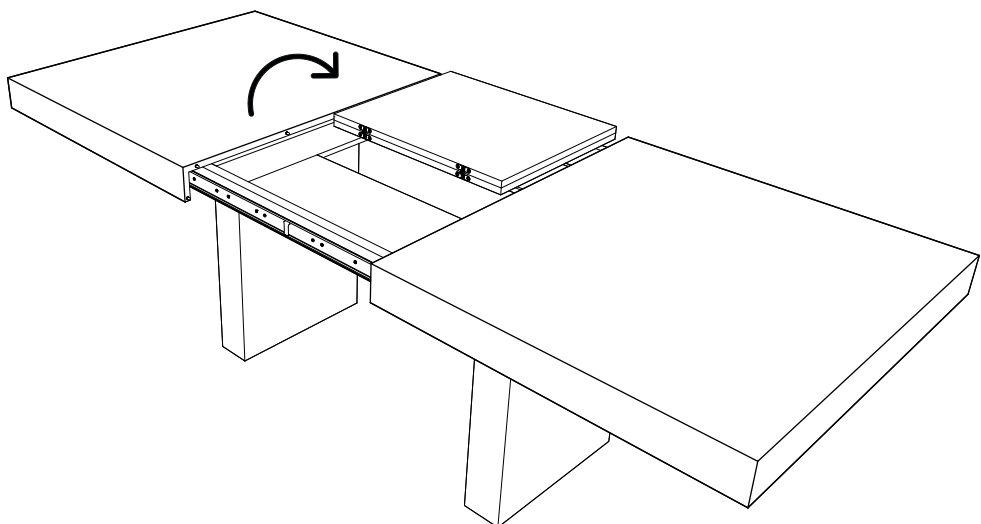
04



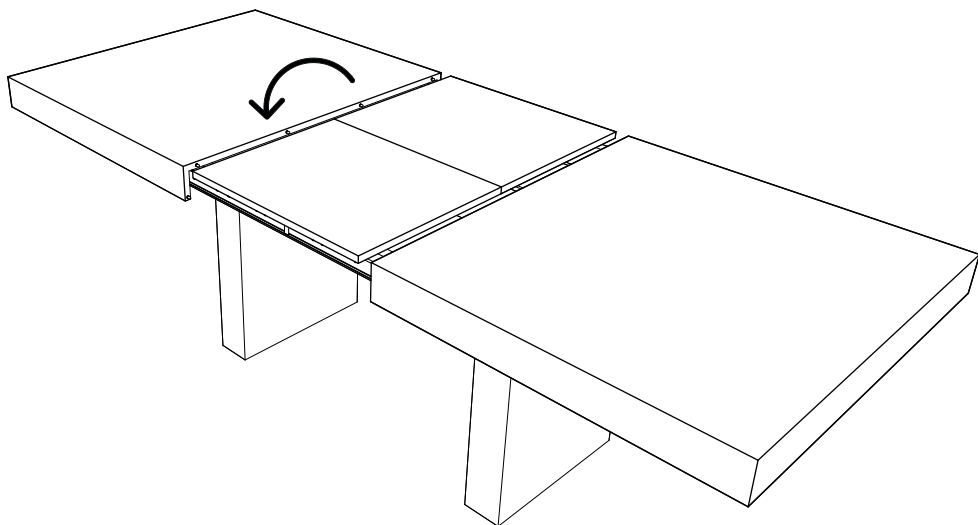
05



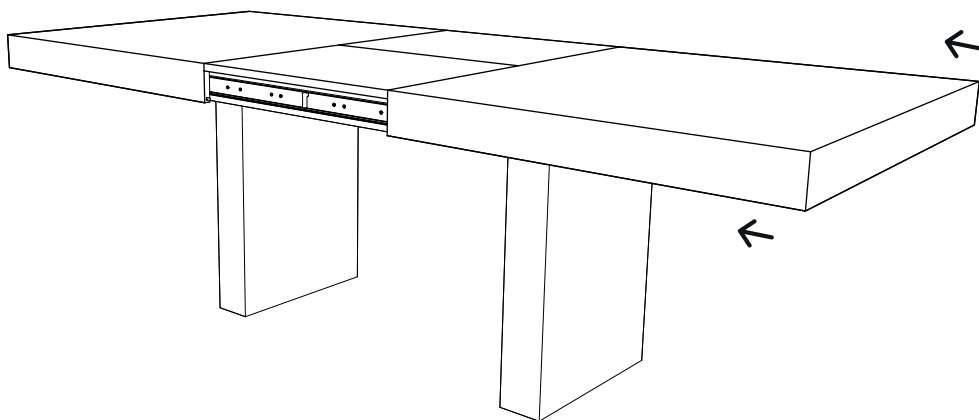
06

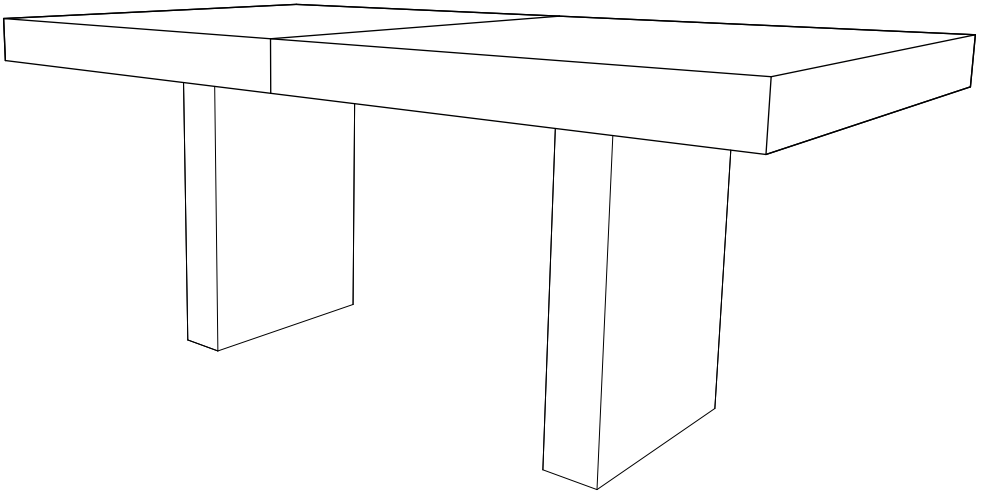


07



08







ANTARTE

design for life

SEDE:

AV. DA ZONA INDUSTRIAL, 222
4585-303 REBORDOSA

PAREDES, PORTUGAL

+351 224 119 350

(chamada para a rede fixa nacional)

ANTARTE@ANTARTE.PT

WWW.ANTARTE.PT