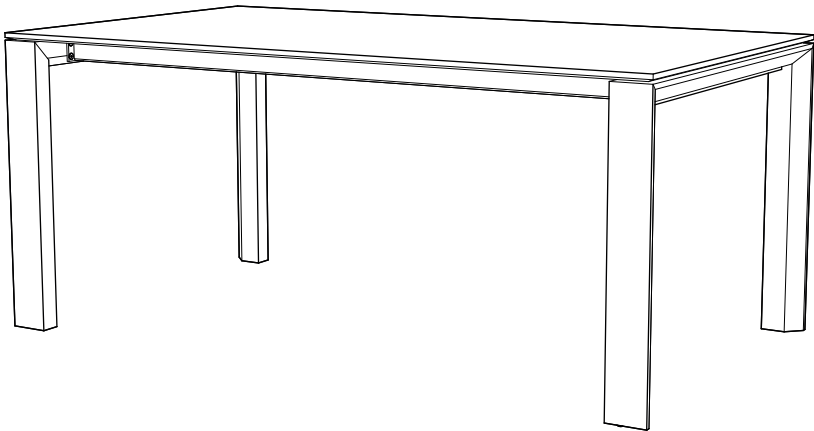


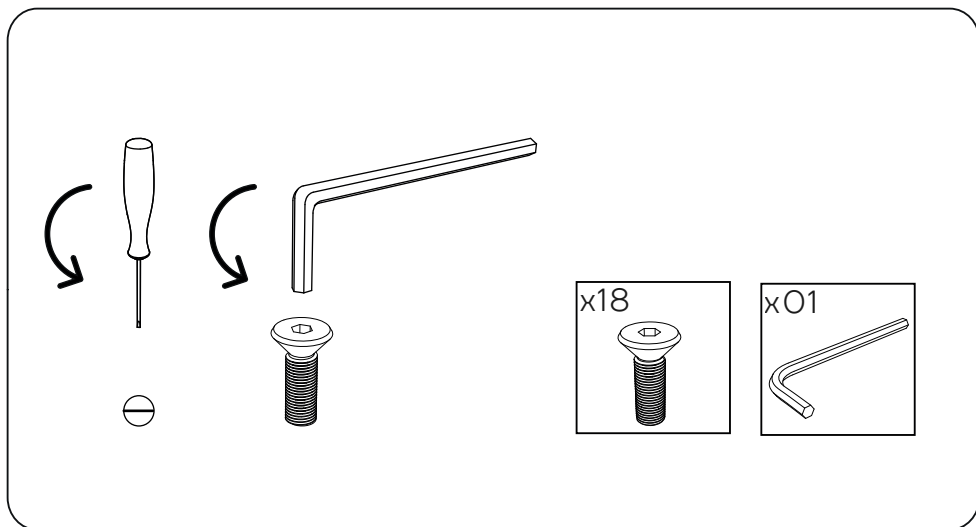
INSTRUÇÕES DE MONTAGEM
**MESA REFEIÇÃO RETANGULAR
EXTENSÍVEL TAMPO MADEIRA**

TOKYO



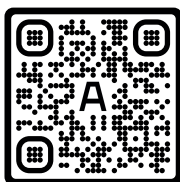
ANTARTE

design for life

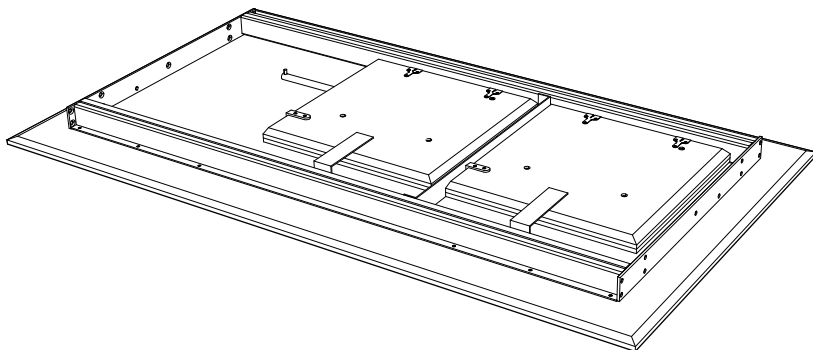


Obrigado pela sua preferência!

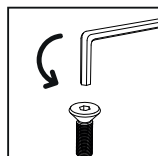
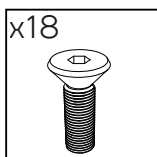
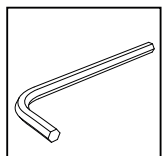
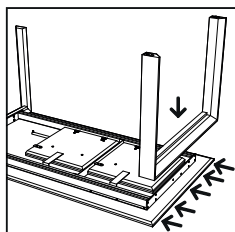
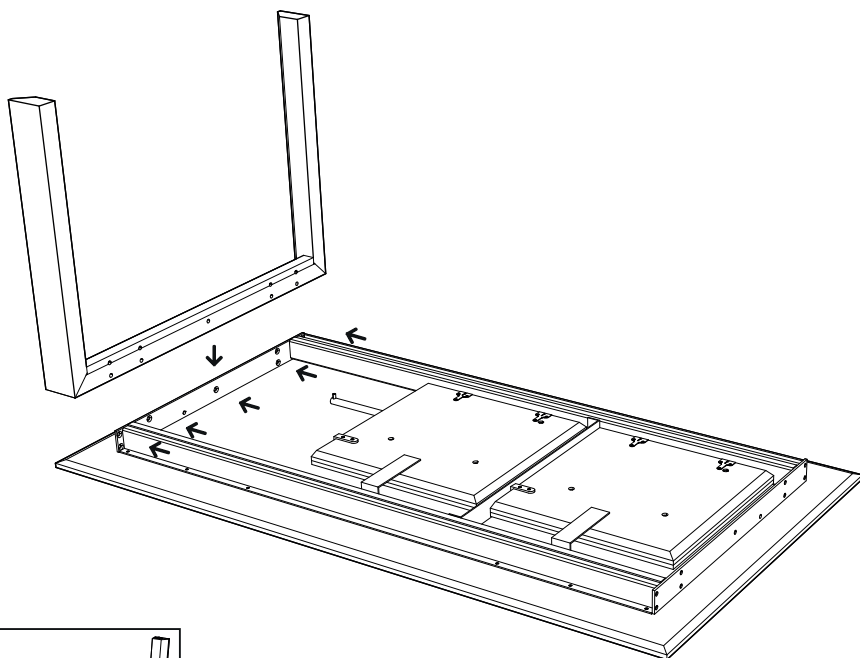
O design, a elegância e o conforto
estão agora mais perto de si!



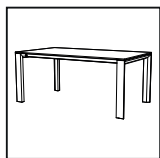
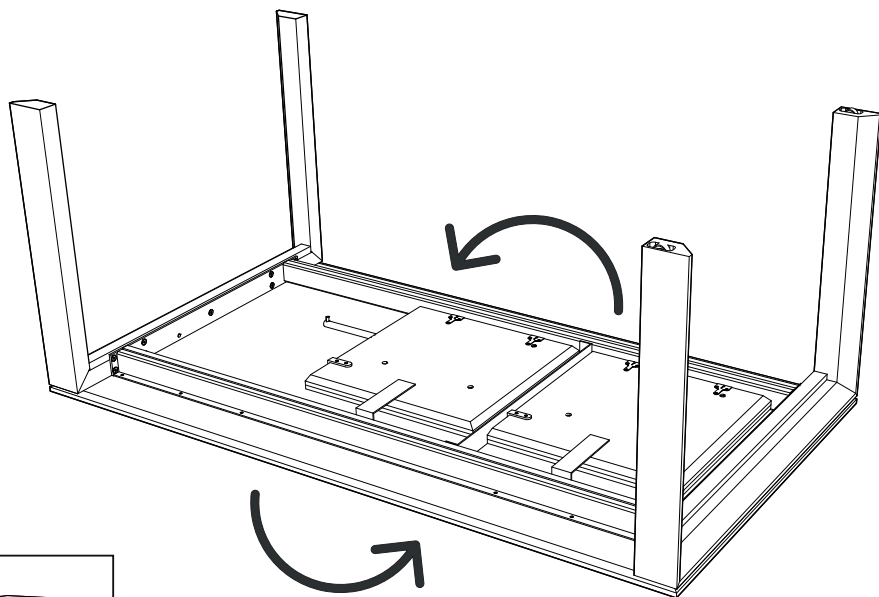
01



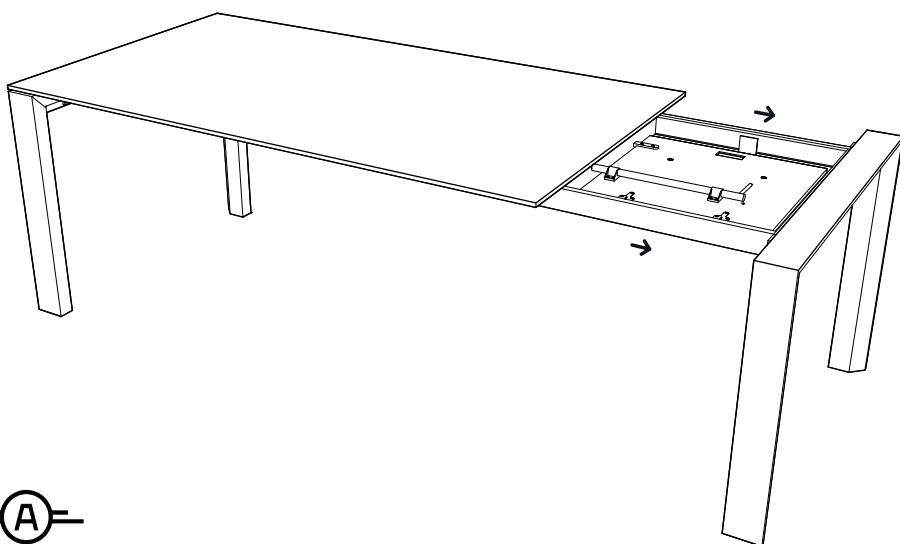
02



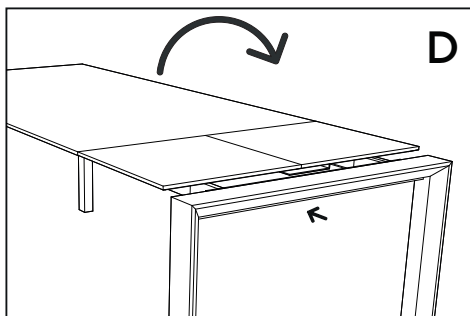
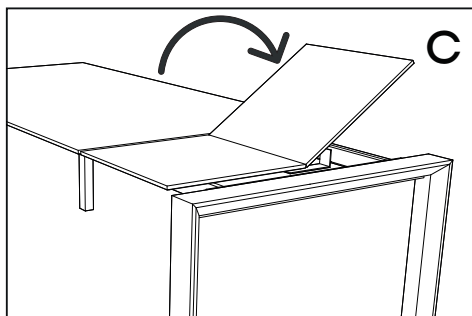
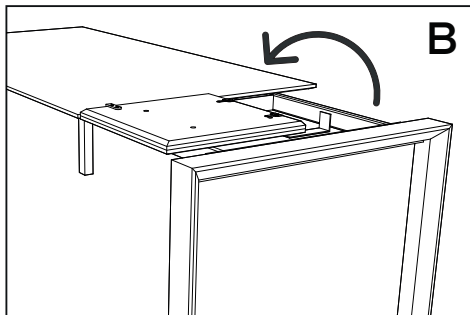
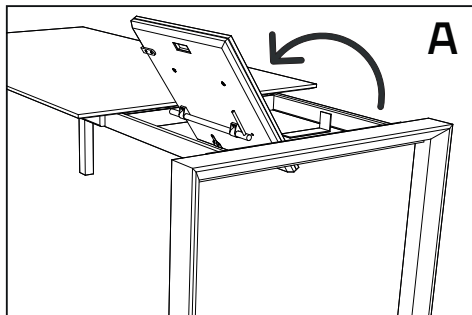
03



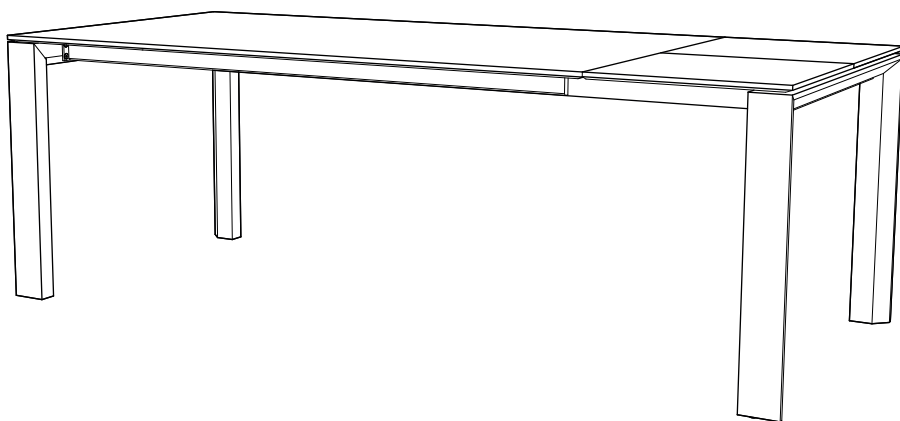
04



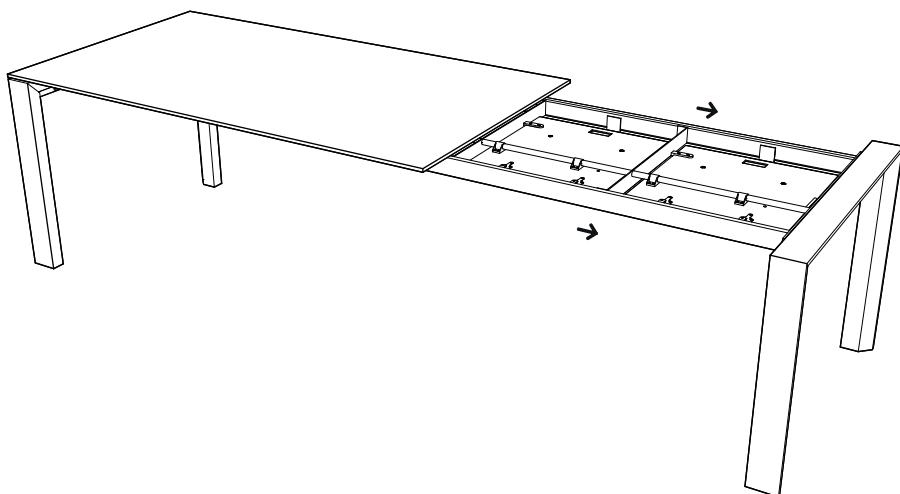
05



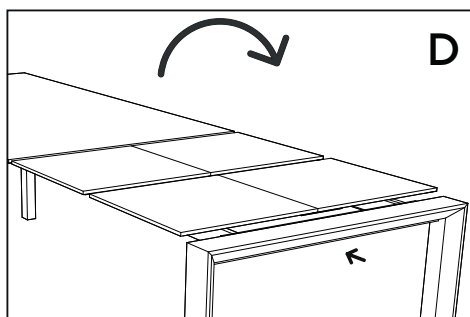
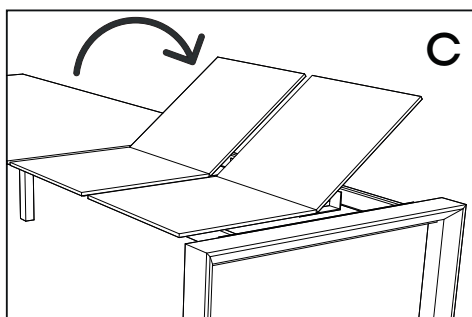
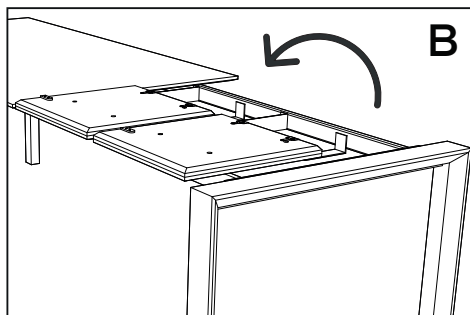
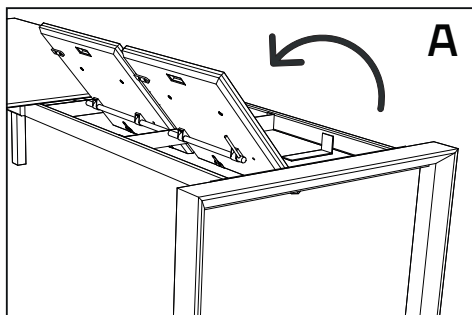
06

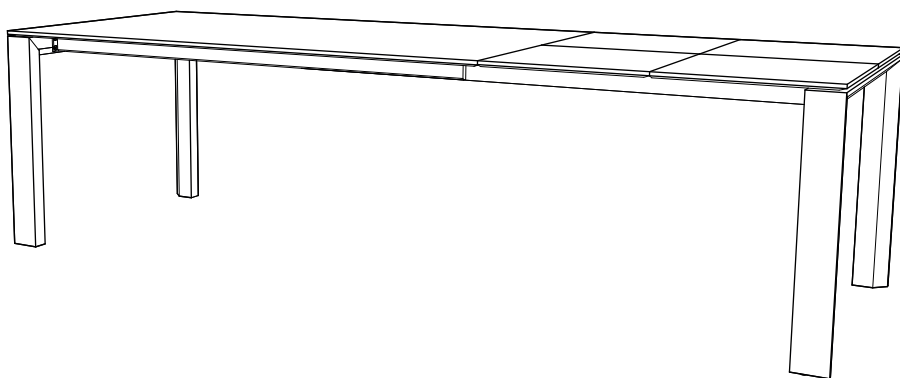


07

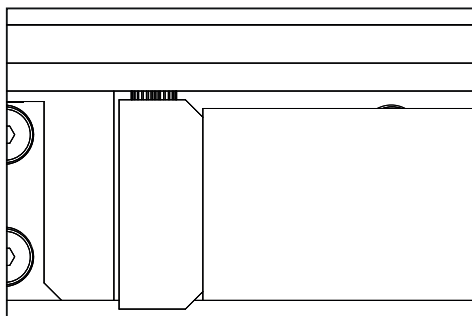
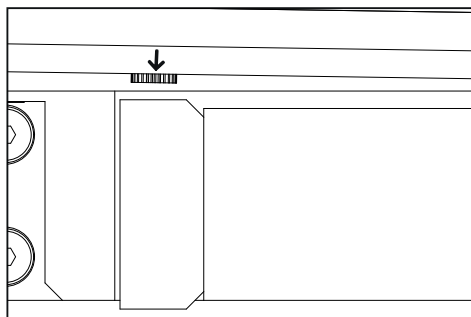
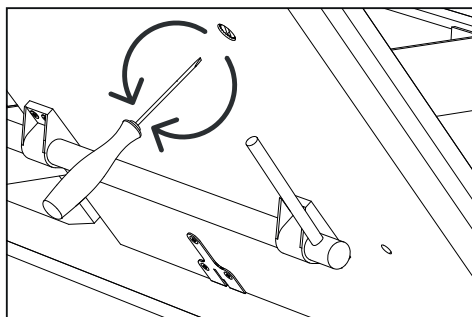


08





AFINAÇÃO DOS NIVELADORES





ANTARTE

design for life

SEDE:

AV. DA ZONA INDUSTRIAL, 222

4585-303 REBORDOSA

PAREDES, PORTUGAL

+351 224 119 350

(chamada para a rede fixa nacional)

ANTARTE@ANTARTE.PT

WWW.ANTARTE.PT