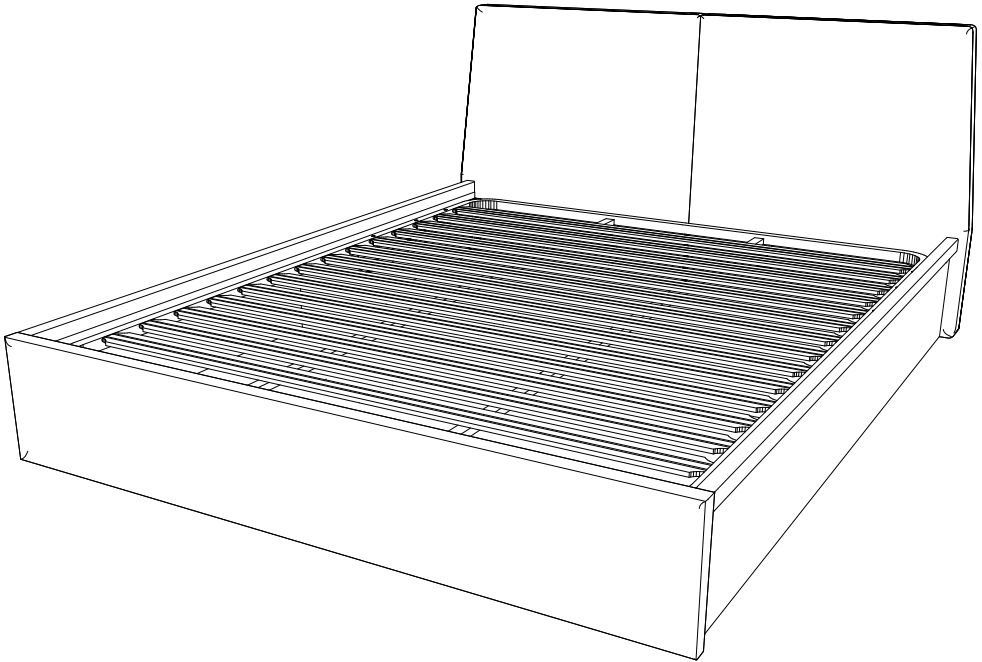


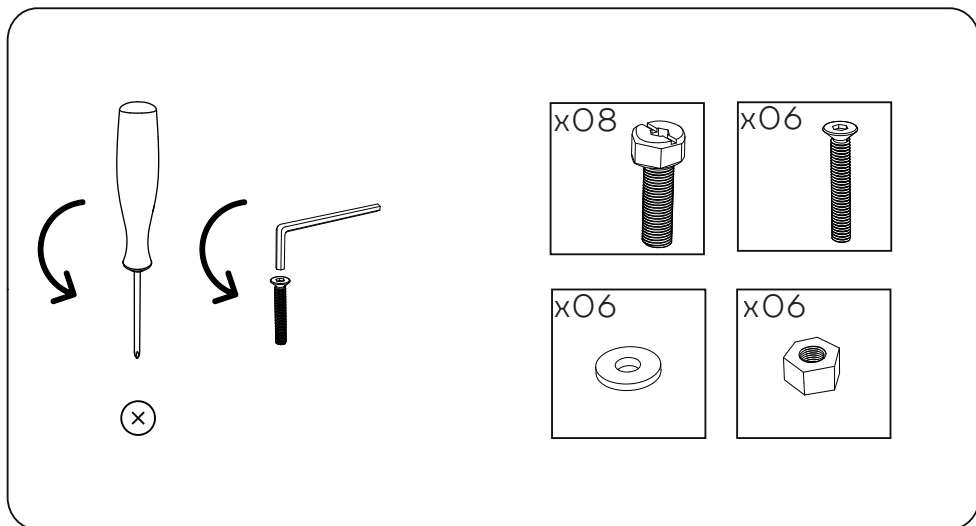
INSTRUÇÕES DE MONTAGEM
CAMA CASAL CAB ESTOFADA
COM BASE E ARRUMAÇÃO

OSLO



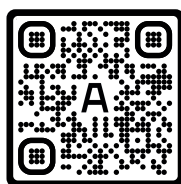
ANTARTE

design for life

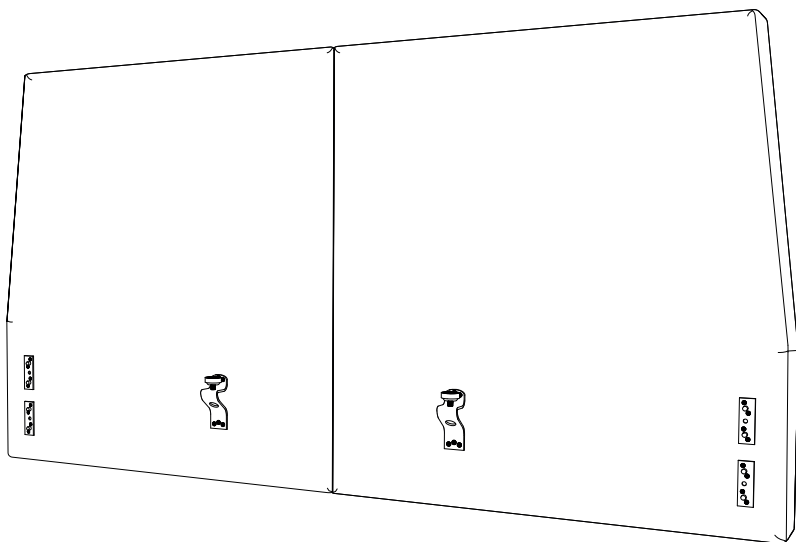


Obrigado pela sua preferência!

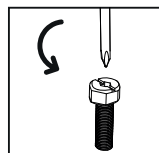
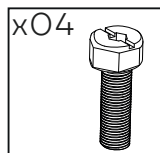
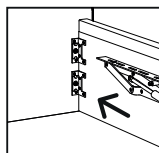
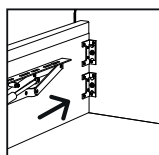
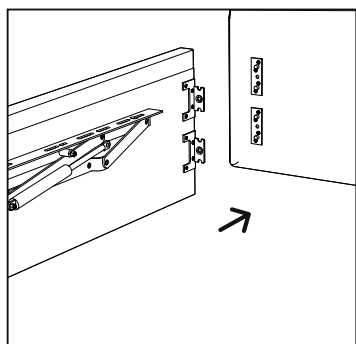
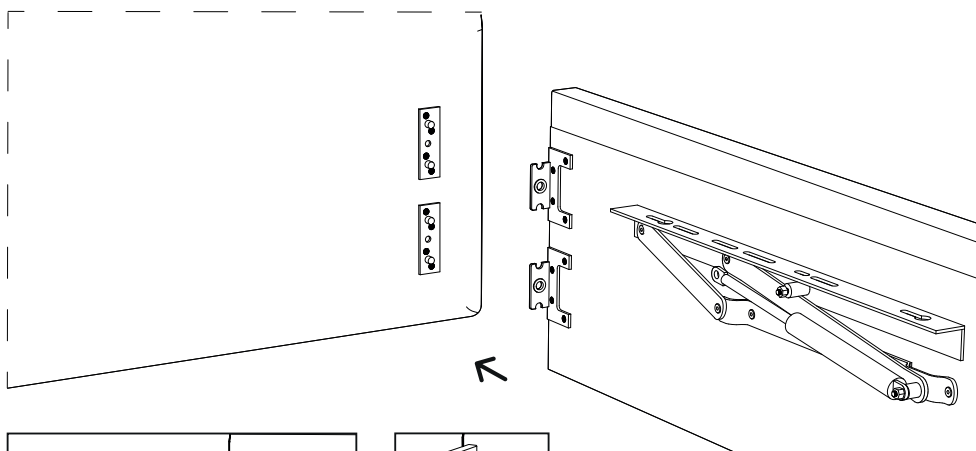
O design, a elegância e o conforto estão agora mais perto de si!



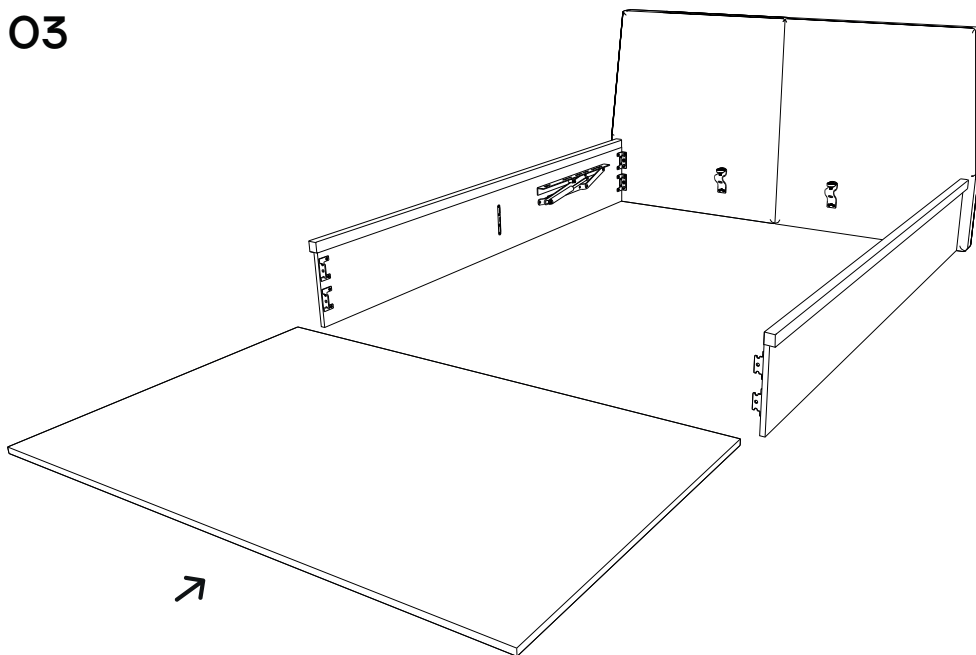
01



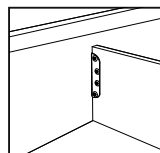
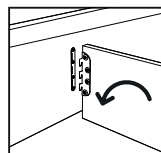
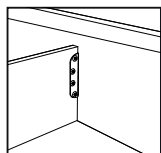
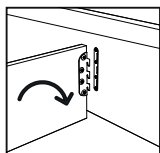
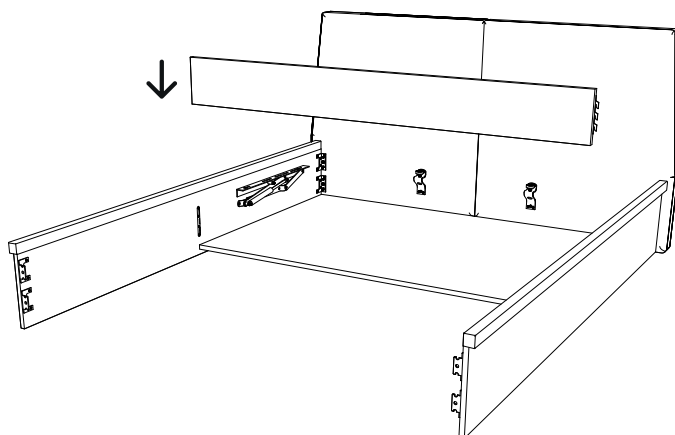
02



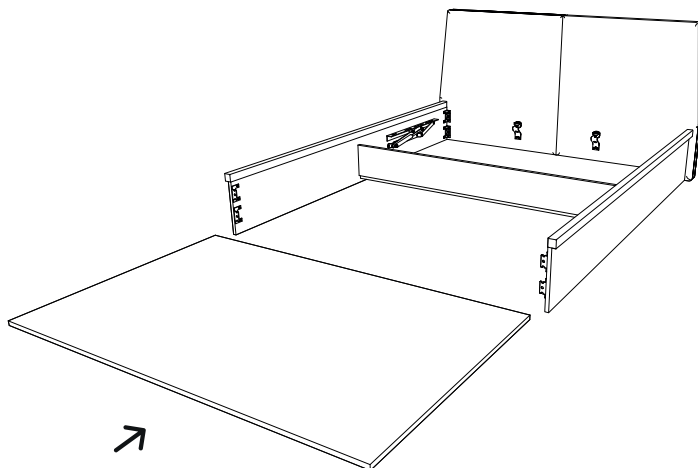
03



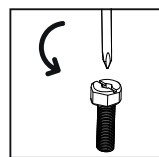
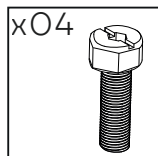
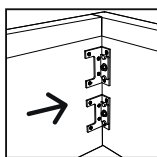
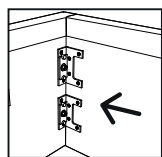
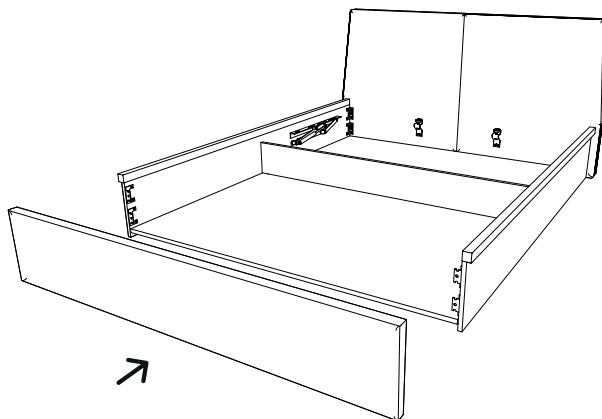
04



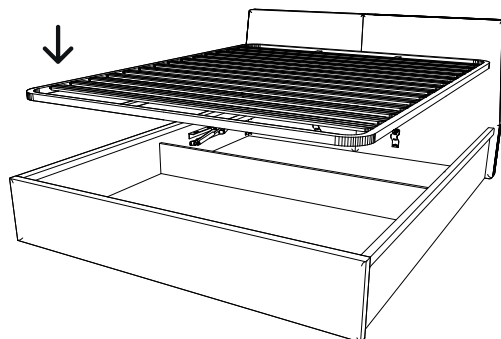
05



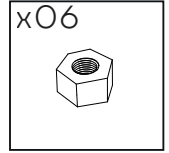
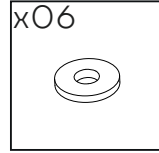
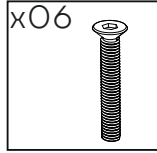
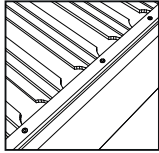
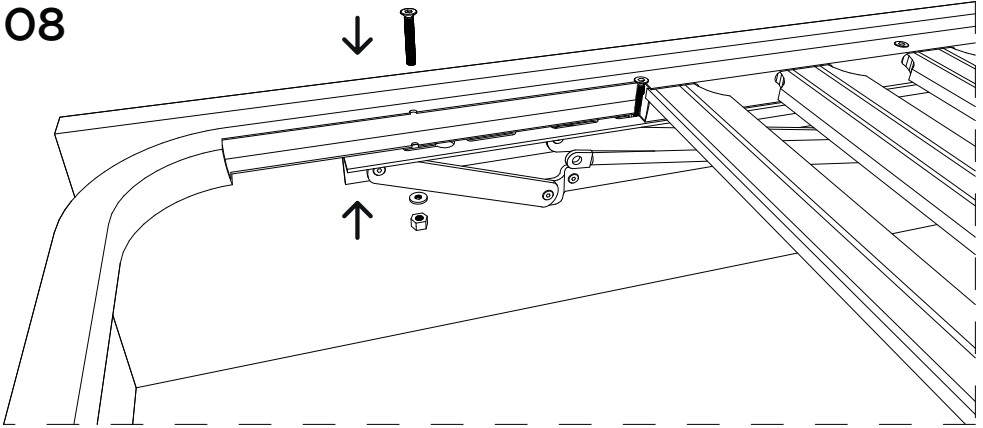
06



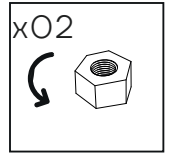
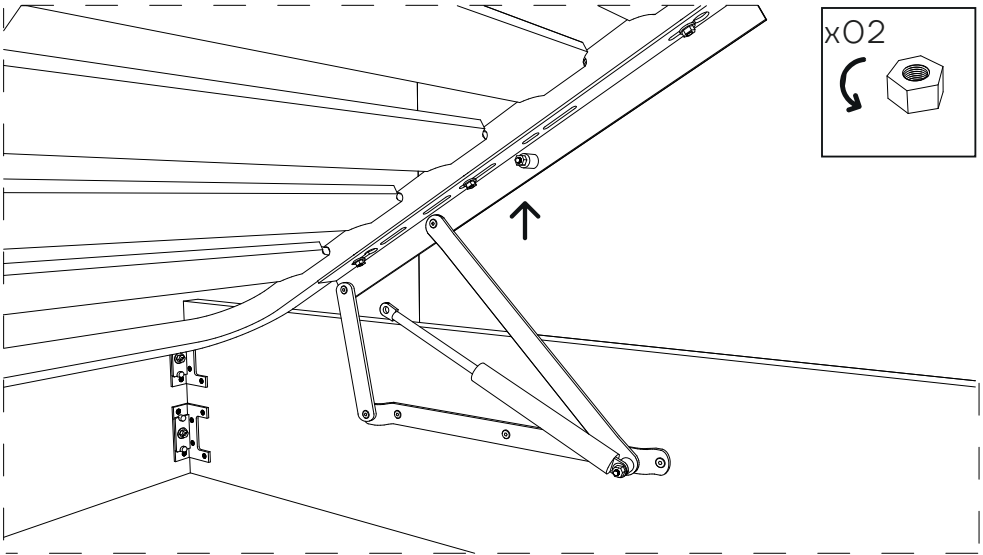
07



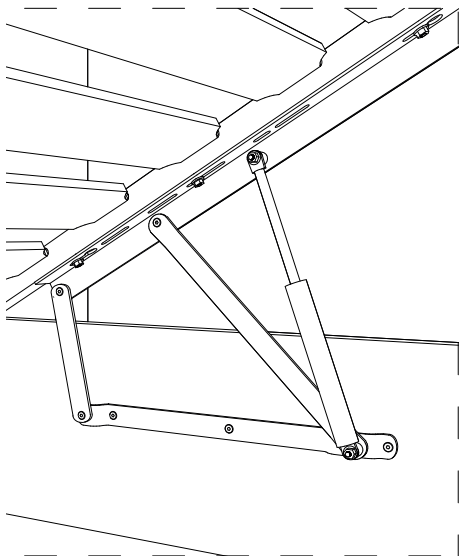
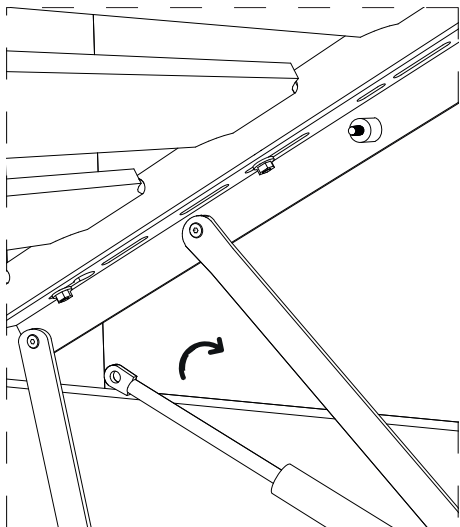
08



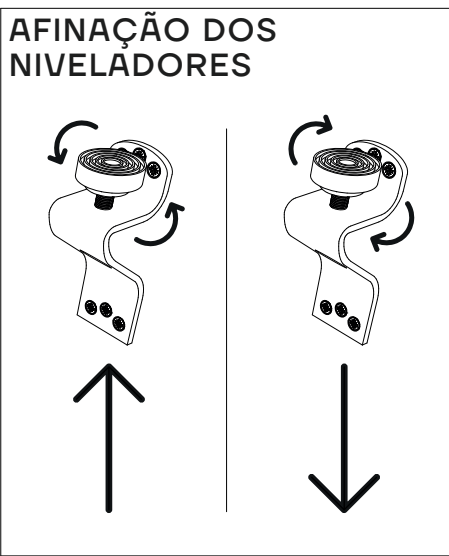
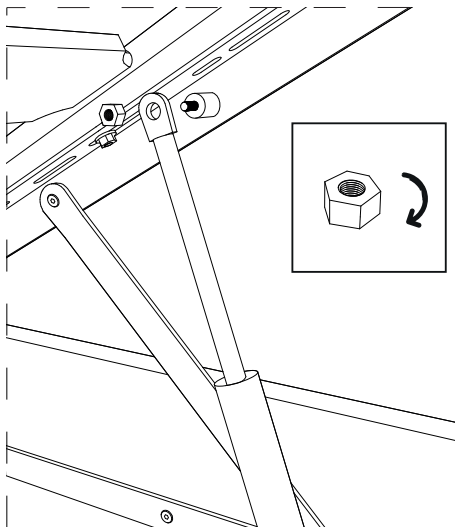
09



10



11





ANTARTE

design for life

SEDE:

AV. DA ZONA INDUSTRIAL, 222

4585-303 REBORDOSA

PAREDES, PORTUGAL

+351 224 119 350

(chamada para a rede fixa nacional)

ANTARTE@ANTARTE.PT

WWW.ANTARTE.PT