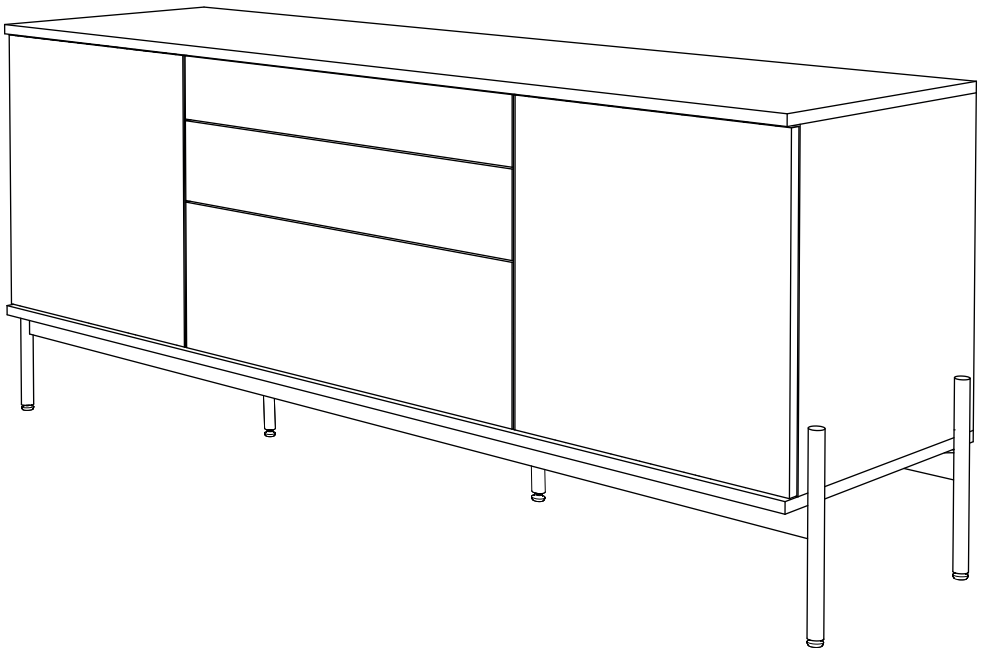


INSTRUÇÕES DE MONTAGEM

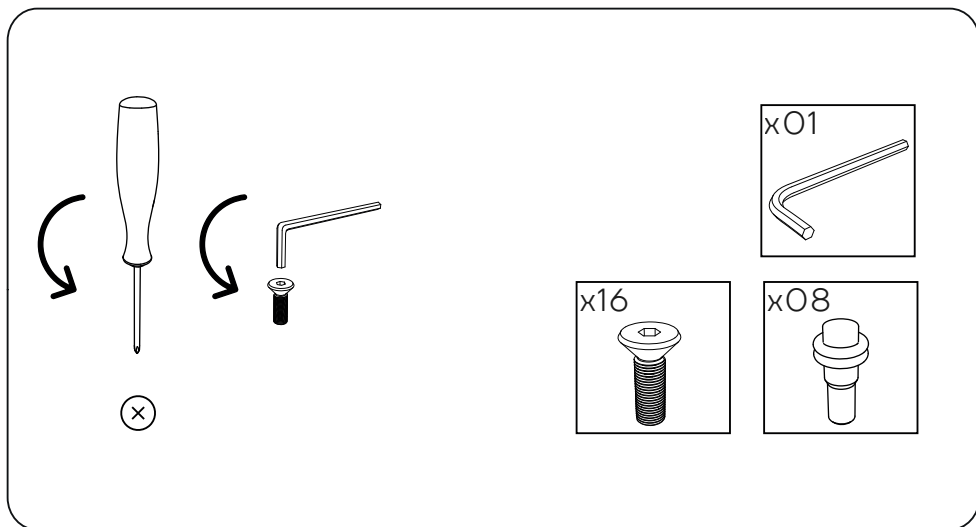
CANNES

APARADOR 2 PORTAS 1 PORTA BASCULANTE  
E 2 GAVETAS LISO



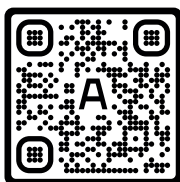
**ANTARTE**

design for life

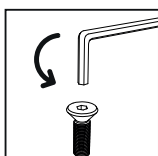
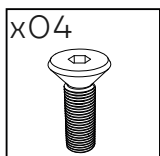
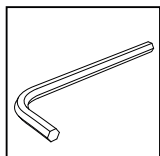
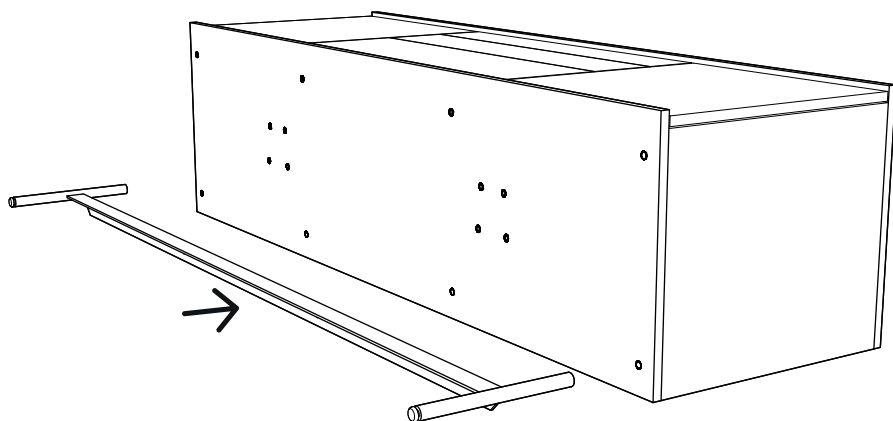


# Obrigado pela sua preferência!

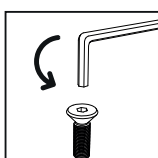
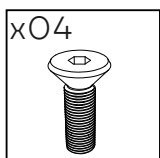
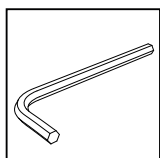
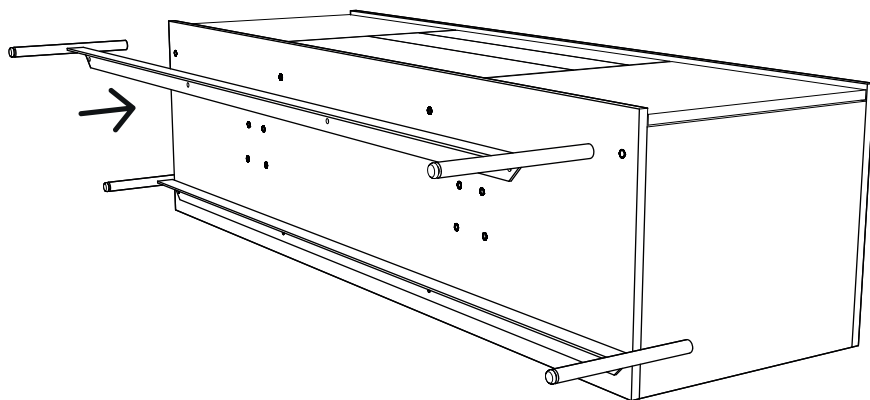
O design, a elegância e o conforto  
estão agora mais perto de si!



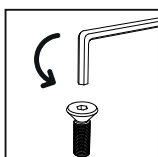
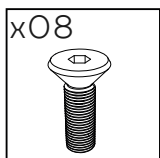
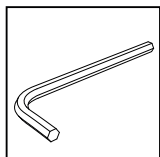
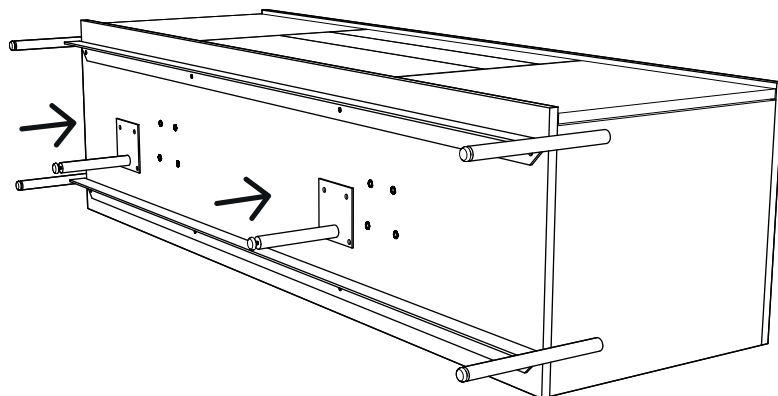
01



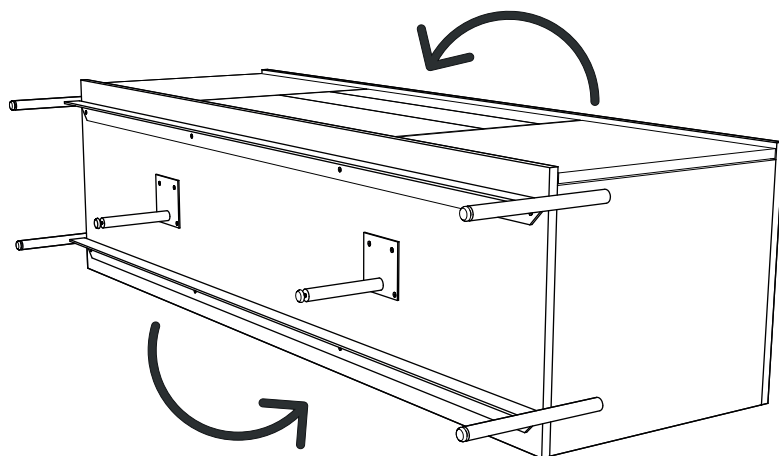
02



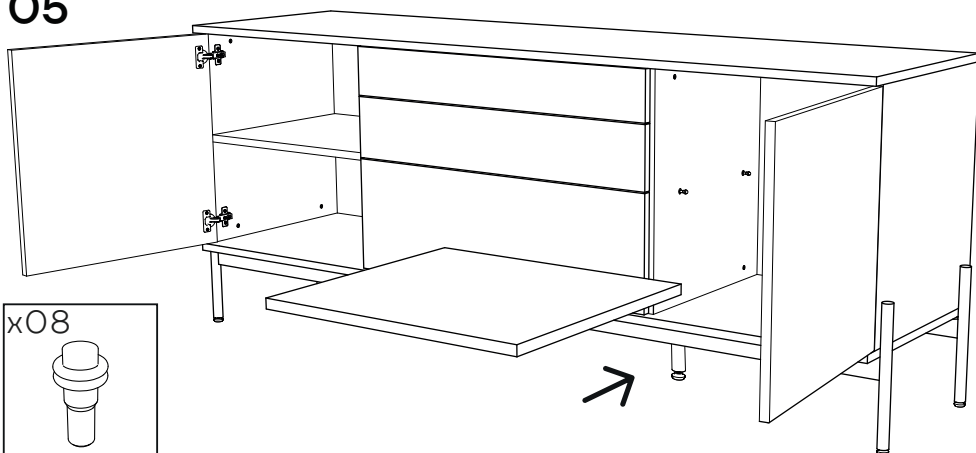
03



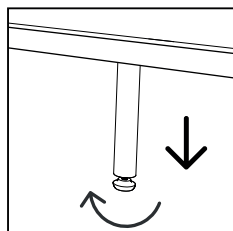
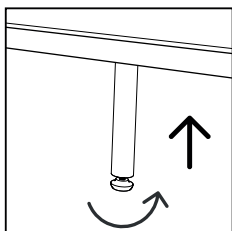
04



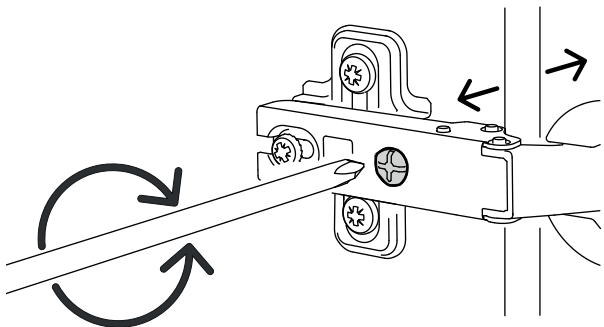
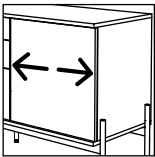
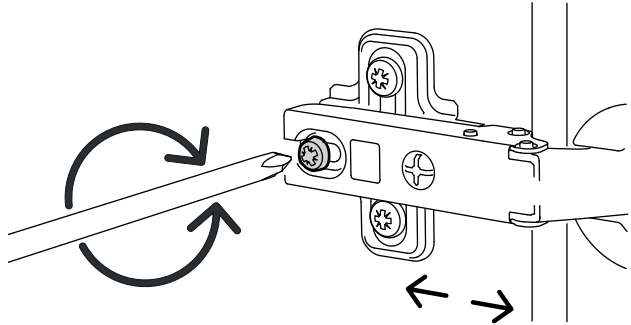
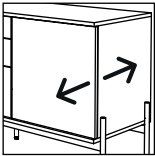
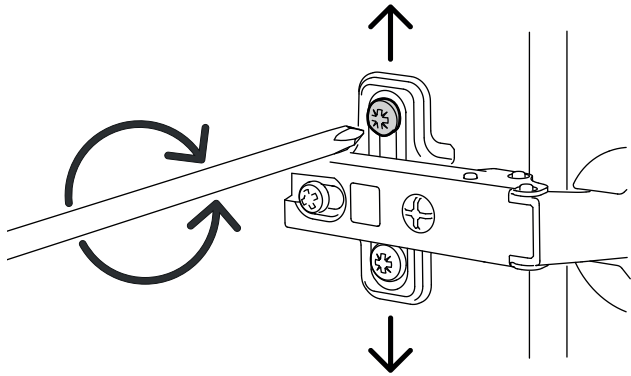
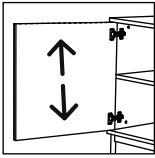
05



AFINAÇÃO DOS PÉS

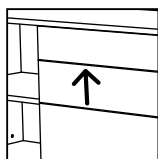
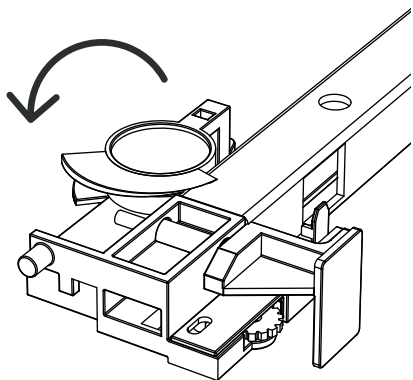
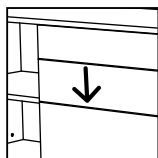
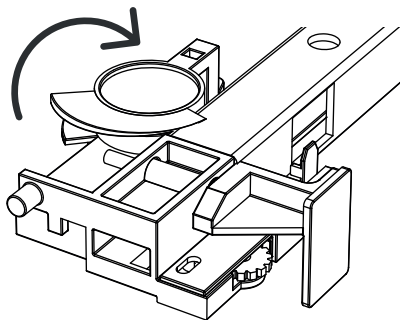


# AFINAÇÃO DA PORTA

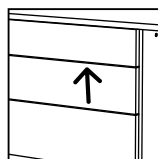
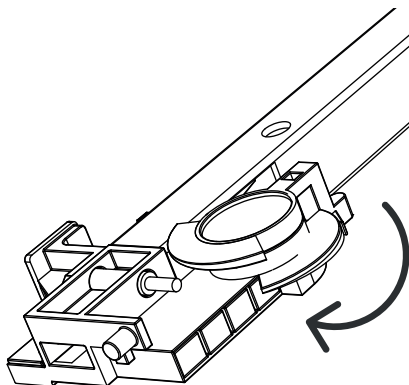
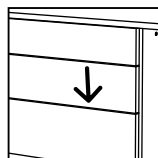
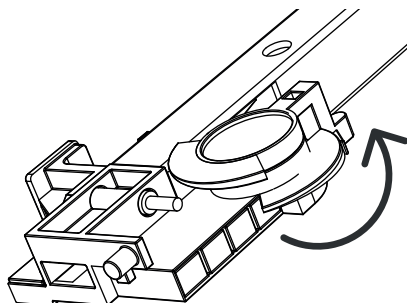


# AFINAÇÃO DA GAVETA

## CORREÇÃO LADO ESQUERDO



## CORREÇÃO LADO DIREITO





**ANTARTE**

design for life

SEDE:

AV. DA ZONA INDUSTRIAL, 222  
4585-303 REBORDOSA

PAREDES, PORTUGAL

+351 224 119 350

(chamada para a rede fixa nacional)

[ANTARTE@ANTARTE.PT](mailto:ANTARTE@ANTARTE.PT)

[WWW.ANTARTE.PT](http://WWW.ANTARTE.PT)